



BU
series

TRIPLE R OIL CLEANER BYPASS-ÖLFILTER DER BU-SERIE



BU
series

BYPASS-ÖLFILTER



Triple R
INDUSTRIAL SERVICES

Effektive Entfernung von Partikeln, Wasser und Verlackungen!

Die ÖlfILTER der BU-Serie, hergestellt von Triple R | TRIS, sein zum Reinigen des Öls sowie zum absolut perfekten Reinhalten von Öl für Anwendungen. Das System gewährleistet die effektive Filterung aller Schmutzpartikel, von Kondensations- und Oxidationsprodukten (Verlackungen), die sich mit herkömmlichen Filtern nicht entfernen lassen.

Und so funktioniert es

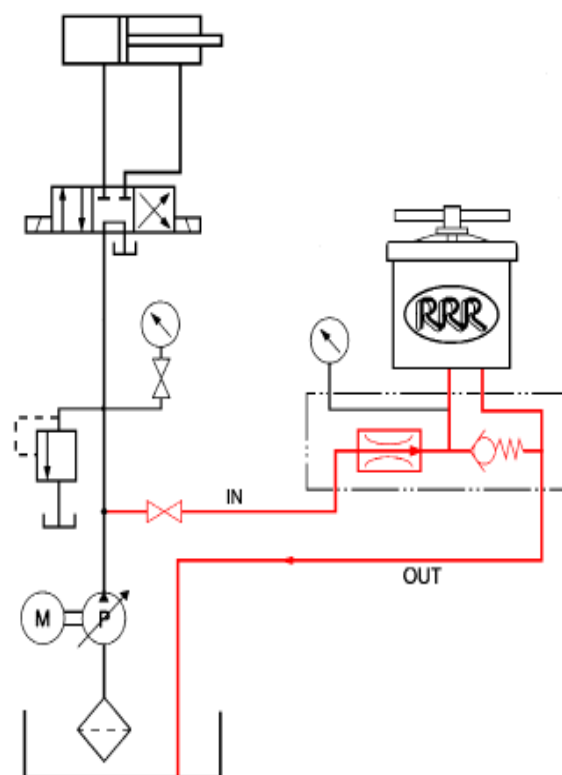
Das BU-System ist als Bypass angeschlossen und verfügt über eine eigenen Motor-Pumpen-Kombination, wodurch sich das System der SE-Serie für drucklose Anwendungen eignet. Das SE-System pumpt das Öl durch das Filtergehäuse und dann mit einer drucklosen Rückleitung zurück zum Tank.

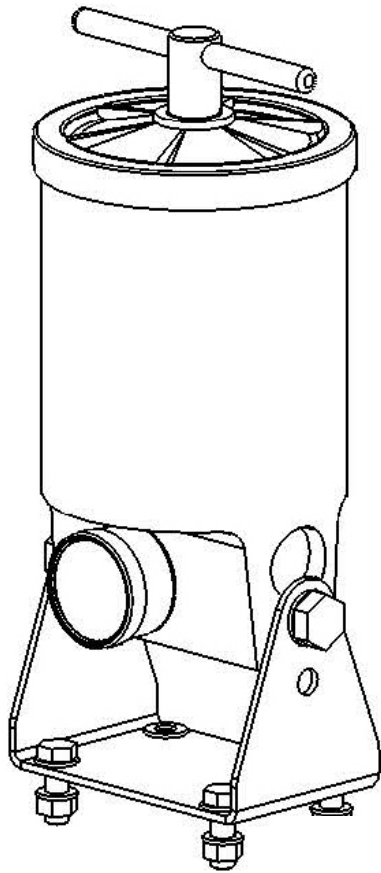
Vorteile

- Verhindert Defekte in Hydraulikanlagen
- Verbessert die Verlässlichkeit und Produktivität Ihrer Maschinen
- Verlängert die Lebensdauer aller hydraulischer Komponenten, wie beispielsweise von Pumpen, Servoventilen und Dichtungen
- Verlängert die Öllebensdauer
- Verlängert die Servicedauer von Standardfilter
- Verringert die Wartungskosten
- Verringert den Ölverbrauch
- Verringert die Ausfallzeiten von Maschinen

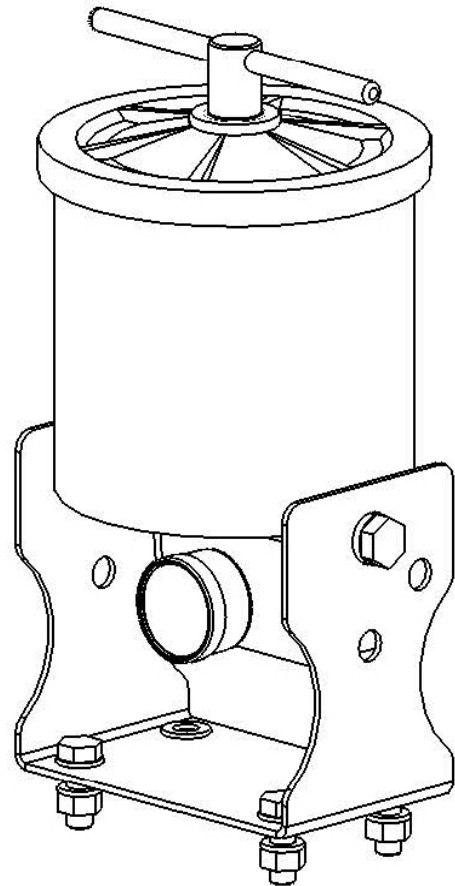


- 1st stage**
big particles are retained on the top of the filter
- 2nd stage**
small particles are trapped in the mid stage of the filter element
- 3rd stage**
the smallest particles are trapped in the lower and compressed part of the filter.

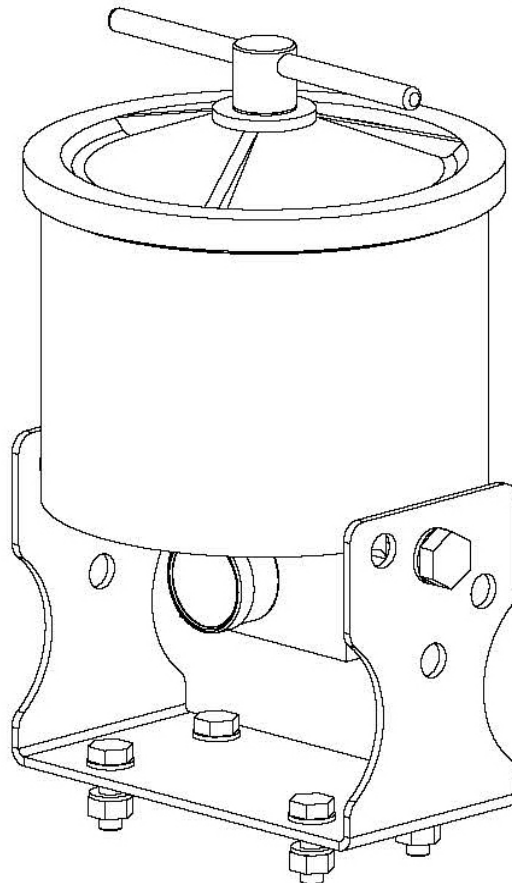




BU 30 OIL CLEANER



BU 50 OIL CLEANER



BU 100 OIL CLEANER

TRIPLE R OIL CLEANER AUSWAHLDIAGRAMM FÜR HYDRAULIKÖLE DER BU-SERIE

HYDRAULIKÖL-GESAMTVOLUMEN BASIEREND AUF MAX. 180 cSt

TRIPLE R SYSTEM FÜR IHRE ANWENDUNG	MODELL	< 300L	< 450L	< 600L	< 1200L	< 1800L	> 1800L
	BU-30						
	BU-50						
	BU-100						
	BU-200						
	BU-300						
	Anfrag						

TRIPLE R BU SERIES TECHNISCHE DATA

MODELL	Kapazität	Elemente	Maße (cm)	EIN / AUS	Material	Max. druck (bar / MPa)
BU-30	1.0L/min	1x 30 series	14 x 12 x 29	1/4" x 1/4"	ALU	343 / 34.3**
BU-50	1.5L/min	1x 50 series	18 x 17 x 31	1/4" x 1/4"	ALU	343 / 34.3**
BU-100*	2.0L/min	1x 100 series	23 x 17 x 32	1/4" x 3/8"	ALU	343 / 34.3**
BU-200*	4.0L/min	2x 100 series	24 x 24 x 41	1/4" x 1/4"	STAINLESS	343 / 34.3**
BU-300*	6.0L/min	3x 100 series	24 x 24 x 77	1/2" x 1/2"	STAINLESS	343 / 34.3**

* Verfügbar in Glykol (WG) Version in identische Größe.

** Überdruckventil öffnet bei 4,5 bar / 0.45 MPa

TRIPLE R OIL CLEANER: BU SERIES FILTERELEMENT-AUSWAHLDIAGRAMM

TRIPLE R **BU 30 & BU 50** FILTERELEMENT-AUSWAHLDIAGRAMM

SYSTEM	FOR BU30			FOR BU50			
MODELL	E-30	M-30	X-30	E-50	M-50	X-50	WG-50
ARTIKEL #	TR-20270	TR-20230	TR-25250	TR-20370	TR-20330	TR-25350	TR-25620
MICRON*	5	2	10	5	2	10	10
BETA	539	200	145	539	200	145	93
FLÜSSIGKEITS-	Hydraulik, Motoröl, Kraftstoffe	Hydrauliköl	Schmieröl	Hydraulik, Motoröl, Kraftstoffe	Hydrauliköl	Schmieröl	Glykole
BILD							

TRIPLE R **BU 100** ELEMENT ILTERELEMENT-AUSWAHLDIAGRAMM

MODELL	D-100	E-100	E-100 SP	M-100	X-100	WE-100	WG-100
ARTIKEL #	TR-20000	TR-20470	TR-20472	TR-20430	TR-25450	TR-20450	TR-25470
MICRON*	2	5	2	2	10	X	10
BETA	75	539	539	200	145	X	93
FLÜSSIGKEITS-	Hydrauliköl	Hydraulik, Motoröl, Kraftstoffe	Kompressoröl	Hydrauliköl, Kraftstoffe	Schmieröl	Hydraulik, Schmieröl Motoröl	Glykole
ANMERKUNGEN	Hohe Schmutzkapazität					Hohe Wasserkapazität	
BILD							

*Alle Nennwerte sind absolute Nennwerte, Multipass getestet



TRIPLE R OIL CLEANER GENERATOR DER BU-SERIE – BESTELLCODE, BESTELLVORGANG

MODELL	GEHÄUSE	VERSION	DICHTUNG
BU	TABELLE 1	TABELLE 2	TABELLE 3

TABELLE 1	CODE
Ein Gehäuse	50
Ein Gehäuse	100
Zwei Elemente	200
Drei Elemente	300

TABELLE 2	CODE
Standard (hydraulik)	Leer lassen
Wasser Glykol	WG

TABELLE 3	CODE
NBR-DICHTUNG (Standard)	Leer lassen
VITON-DICHTUNG (Pumpen- und Gehäusedichtungen)	V

KOMPLETTER MUSTER-BESTELLCODE*							
BU	100						

*Es sind weitere Optionen und kundenspezifische Systeme verfügba . Nähere Informationen dazu erhalten Sie bei uns.

**DIE OFFLINE-ÖLFILTER DER BU-SERIE EIGNEN SICH
PERFEKT FÜR:**

**Mobile Hydraulikanlagen
Spritzgussmaschinen
Hydraulikanlagen
& vieles mehr!**

**Weitere Informationen finden Sie unter www.tris.pro
Oder wenden Sie sich an uns unter: +31(0)742428109**

